

# Instrukcja Techniczna

## StoBrick 4000

Ekstrudowane płytki klinkierowe



### Charakterystyka

#### Zastosowanie

- na zewnątrz
- jako okładzina elewacyjna
- na systemy ociepleń ETICS, podwieszane elewacje wentylowane i ściany masywne

#### Właściwości

- wyprodukowano zgodnie z DIN EN 14411
- mrozoodporność zgodnie z EN ISO 10545-12
- maks. promień porów: > 0,2  $\mu\text{m}$
- porowatość ogólna:  $\geq 20 \text{ mm}^3/\text{g}$
- nasiąkliwość wodą: < 6%

#### Format

- płytki:  
długość x wysokość x grubość, dane w mm:  
240 x 71 x 14, ok. 48 szt./m<sup>2</sup>  
240 x 52 x 14, ok. 64 szt./m<sup>2</sup>  
290 x 52 x 14, ok. 54 szt./m<sup>2</sup>  
490 x 52 x 14, ok. 33 szt./m<sup>2</sup>
- płytki kątowe (WR):  
długość / szerokość x wysokość x grubość, dane w mm:  
240 / 50 x 71 x 14, ok. 13 szt./m<sup>2</sup>  
240 / 50 x 52 x 14, ok. 16 szt./m<sup>2</sup>
- więcej formatów na specjalne zamówienie

#### Specyfika/informacje

- Kolorystyka i formaty: patrz katalog "Płytki klinkierowe StoBrick. Kolekcje"

### Podłoże

#### Wymagania

- Jednolite, suche, czyste, nośne
- Bez mleczka cementowego, wykwitów, substancji antyadhezyjnych
- Nie stosować lekkich zapraw jako tynk podkładowy lub jako warstwę zbrojącą.
- Udział powierzchni klejonej płyt izolacyjnych: co najmniej 60%
- Mocowanie łączników systemu ETICS: przez siatkę

### Aplikacja

# Instrukcja Techniczna

## StoBrick 4000

### Aplikacja

Porada:  
szerokość spoin: 10-12 mm

Klejenie:  
- zaprawa do przyklejania: StoColl KM  
- zaprawa do spoinowania: StoColl FM-K, StoColl FM-S, StoColl FM-E  
- nakładanie produktu metodą floating-buttering

### Informacje, zalecenia, szczególne informacje, pozostałe

Minimalizacja odchyień w ramach partii:  
- Zamawiać jednorazowo całą ilość potrzebną dla danego obiektu.

Prawidłowe przemieszanie kolorów:  
- Przy układaniu płytek klinkierowych zwrócić uwagę czy są przemieszane.  
- Zalecenie: zmieszać ze sobą płytki klinkierowe z 5 palet. Również odmiany jednobarwne należy zmieszać.

Elementy czołowe, odwzorowujące wozówkę, należy wykonać na budowie poprzez przycięcie ich z pełnych płytek licowych.

Zwracać uwagę na Oceny Techniczne:  
- Przestrzegać aprobat krajowych i międzynarodowych.

Przestrzegać dalszych informacji:  
- patrz przegląd asortymentu  
- patrz wytyczne wykonywania

### Dostawa

### Składowanie

**Warunki magazynowania** Przechowywać w suchym miejscu.

**Okres magazynowania** Zapakowany produkt można przechowywać przez nieograniczony okres.

### Oznakowanie

### Bezpieczeństwo

Niniejszy produkt jest wyrobem prefabrykowanym. Wystawianie Karty Charakterystyki Substancji Niebezpiecznej zgodnie z rozporządzeniem REACH (WE) nr 1907/2006, załącznik II, nie jest wymagane. Więcej informacji znaleźć można na stronie [www.sto.pl](http://www.sto.pl) w sekcji serwis w rozporządzeniu REACH.

# Instrukcja Techniczna

---

## StoBrick 4000

### Szczególne informacje

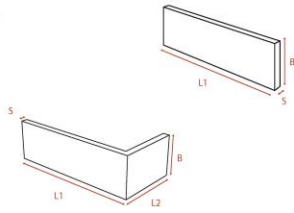
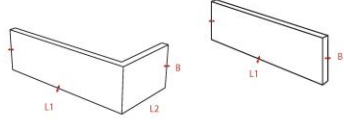
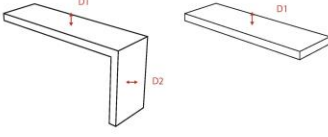
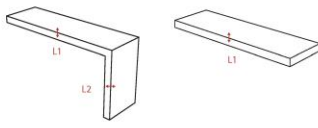
Zamieszczone w niniejszej Instrukcji Technicznej informacje lub dane odnoszą się do standardowych zastosowań i opierają się na naszych doświadczeniach. Nie zwalniają one użytkownika z obowiązku samodzielnego sprawdzenia przydatności i zastosowania produktu. Zastosowania niewymienione jednoznacznie w niniejszej Instrukcji Technicznej dozwolone są dopiero po konsultacji. W razie braku dopuszczenia do takiego zastosowania użytkownik działa na własne ryzyko. Dotyczy to w szczególności łączenia z innymi produktami.

Wraz z ukazaniem się nowej Instrukcji Technicznej wszystkie dotychczasowe Instrukcje Techniczne tracą ważność. Aktualne wydanie można znaleźć w Internecie.

# Instrukcja Techniczna

## StoBrick 4000

### KLINKERRIEMCHEN WINKEL NF

L1 L2 B S		Wasseraufnahme	
Nennwert: 240 mm x 115 mm x 71 mm x 14 mm		Gruppe AI <sub>1</sub> Anhang A	Gruppe All <sub>1</sub> Anhang B
		0,5% ≤ E ≤ 3%	3% ≤ E ≤ 6%
Formen und Maße		Toleranzwert	Toleranzwert
Länge und Breite		± 1% / 2 mm	± 1% / 2 mm
Dicke		± 10%	± 10%
Länge L1 Länge L2 Breite B Stärke S		L1: 238-242 mm L2: 113,85-116,15 mm B: 70,3-71,7 mm S: 12,6-15,4 mm	L1: 238-242 mm L2: 113,56-116,44 mm B: 70,11-71,89 mm S: 12,6-15,4 mm
			
Geradheit der Seiten		Toleranzwert	
Zulässige Toleranz		± 0,5%	
Länge L1 Länge L2 Breite B		± 1,2 mm ± 0,58 mm ± 0,36 mm	
			
Mittelpunktwölbung		Toleranzwert	
Zulässige Toleranz		± 0,5%	
Diagonale D1 Diagonale D2		± 1,25 mm ± 0,68 mm	
			
Kantenwölbung		Toleranzwert	
Zulässige Toleranz		± 0,5%	
Länge L1 Länge L2		± 1,2 mm ± 0,58 mm	
			

rys.: narożnik StoBrick NF 14 mm

# Instrukcja Techniczna

## StoBrick 4000

### KLINKERRIEMCHEN WINKEL DF

L1 L2 B S		Wasseraufnahme	
Nennwert: 240 mm x 115 mm x 52 mm x 14 mm		Gruppe AI <sub>1</sub> Anhang A 0,5% ≤ E ≤ 3%	Gruppe All <sub>1</sub> Anhang B 3% ≤ E ≤ 6%
Formen und Maße		Toleranzwert	Toleranzwert
Länge und Breite		± 1 % / 2 mm	± 1,25 % / 2 mm
Dicke		± 10 %	± 10 %
Länge L1 Länge L2 Breite B Stärke S		L1: 238-242 mm L2: 113,85-116,15 mm B: 51,48-52,52 mm S: 12,6-15,4 mm	L1: 238-242 mm L2: 113,56-116,44 mm B: 51,35-52,65 mm S: 12,6-15,4 mm
Geradheit der Seiten		Toleranzwert	
Zulässige Toleranz		± 0,5 %	
Länge L1 Länge L2 Breite B		± 1,2 mm ± 0,58 mm ± 0,26 mm	
Mittelpunktwölbung		Toleranzwert	
Zulässige Toleranz		± 0,5 %	
Diagonale D1 Diagonale D2		± 1,23 mm ± 0,63 mm	
Kantenwölbung		Toleranzwert	
Zulässige Toleranz		± 0,5 %	
Länge L1 Länge L2		± 1,2 mm ± 0,58 mm	

rys.: narożnik StoBrick DF 14 mm

Sto Sp. z o.o.  
ul. Zabraniecka 15  
PL 03-872 Warszawa  
Telefon: 022 511 61 00  
www.sto.pl